

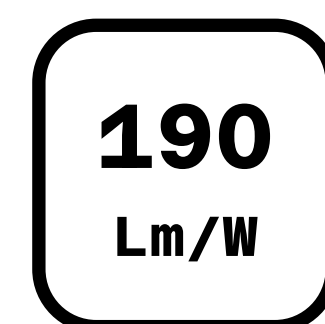


**CROSS
MINING**

Foco LED

UFO CM GL ZIGBEE

El High Bay UFO CM GL es una luminaria industrial de alto rendimiento, diseñada para entregar una iluminación potente y uniforme en espacios amplios como bodegas, plantas y faenas mineras. Su diseño compacto tipo "UFO" en aluminio inyectado, junto con difusor de policarbonato, le otorgan gran resistencia y durabilidad, mientras que la protección IP65 asegura un desempeño confiable frente al polvo y la humedad





Parámetros técnicos

⚡ Datos Eléctricos	
Potencias	150 - 200 wattts
Frecuencia	47- 63H z
Voltaje	AC 100~277V
Factor Potencia	0.97
Eficiencia driver	>98%
Driver	Sosen
T.H.D	<8%

☀️ Datos Ópticos y Fotométricos	
Placa multichips Led	Lumileds 2835
Temperatura color	5000K
Índice de reproducción cromática	80
Angulo de apertura	90°
UGR (Deslumbramiento)	<25
Flujo lumínico (Lm/w)	190 Lm/w
Lúmenes por potencia	28.500/150w - 38.000/200w

🔧 Datos Termicos y Ambientales	
Temperatura de operación	-40°C - +50°C
Temperatura de trabajo	<60°C
Temperatura optima	10°C a 30°C
Mercurio	0%
Flicker	No
Eficiencia	A++

🔧 Datos Mecanicos	
Carcaza	Aluminio inyectado
Pernos y fijaciones	Acero inoxidable (316)
Reflector	Policarbonato Claro
Índice de protección IP	65
Índice de impacto IK	08
Disipador de calor	Si

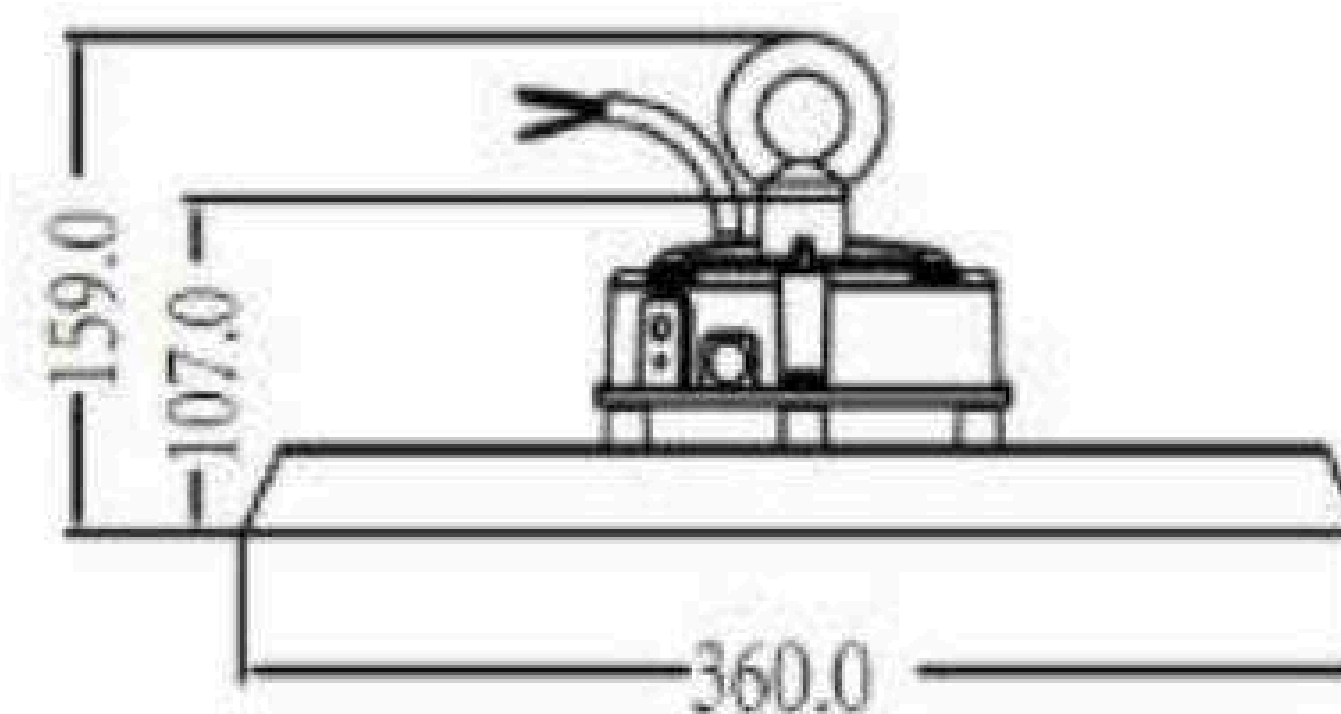
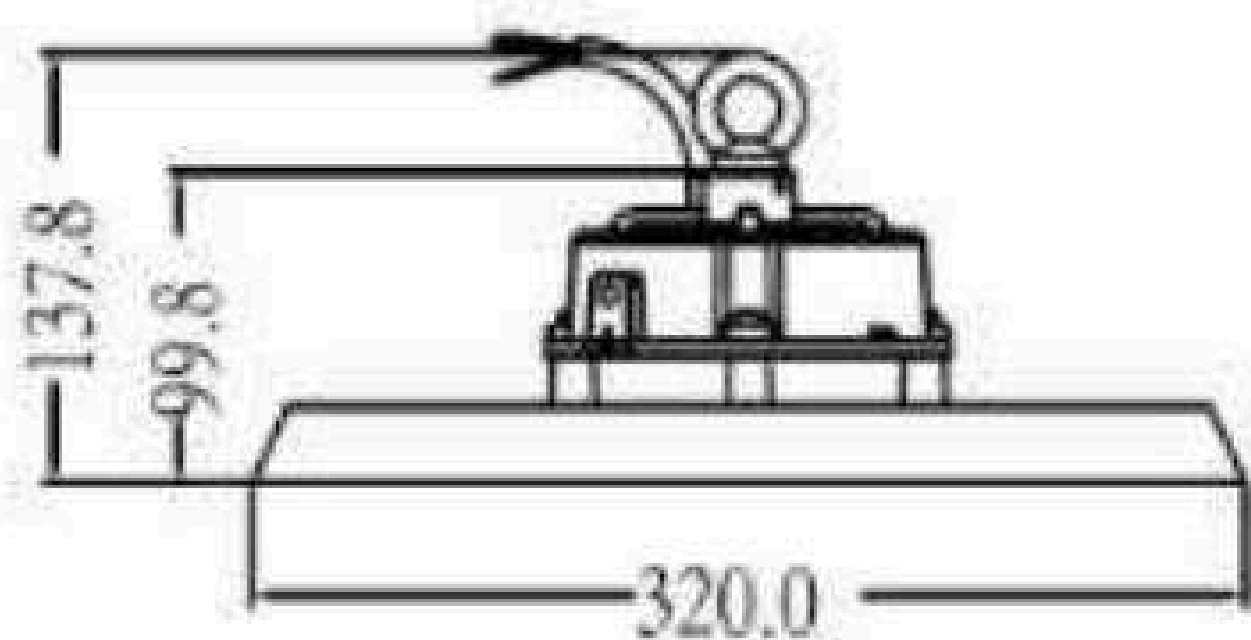


Parámetros técnicos

♥ Datos vida util	
Hora de funcionamiento mínimo	50.000 horas
Ciclos de encendidos	100.000 tiempos
Informe placa multichips led	Lm 80
Garantía real	5 años

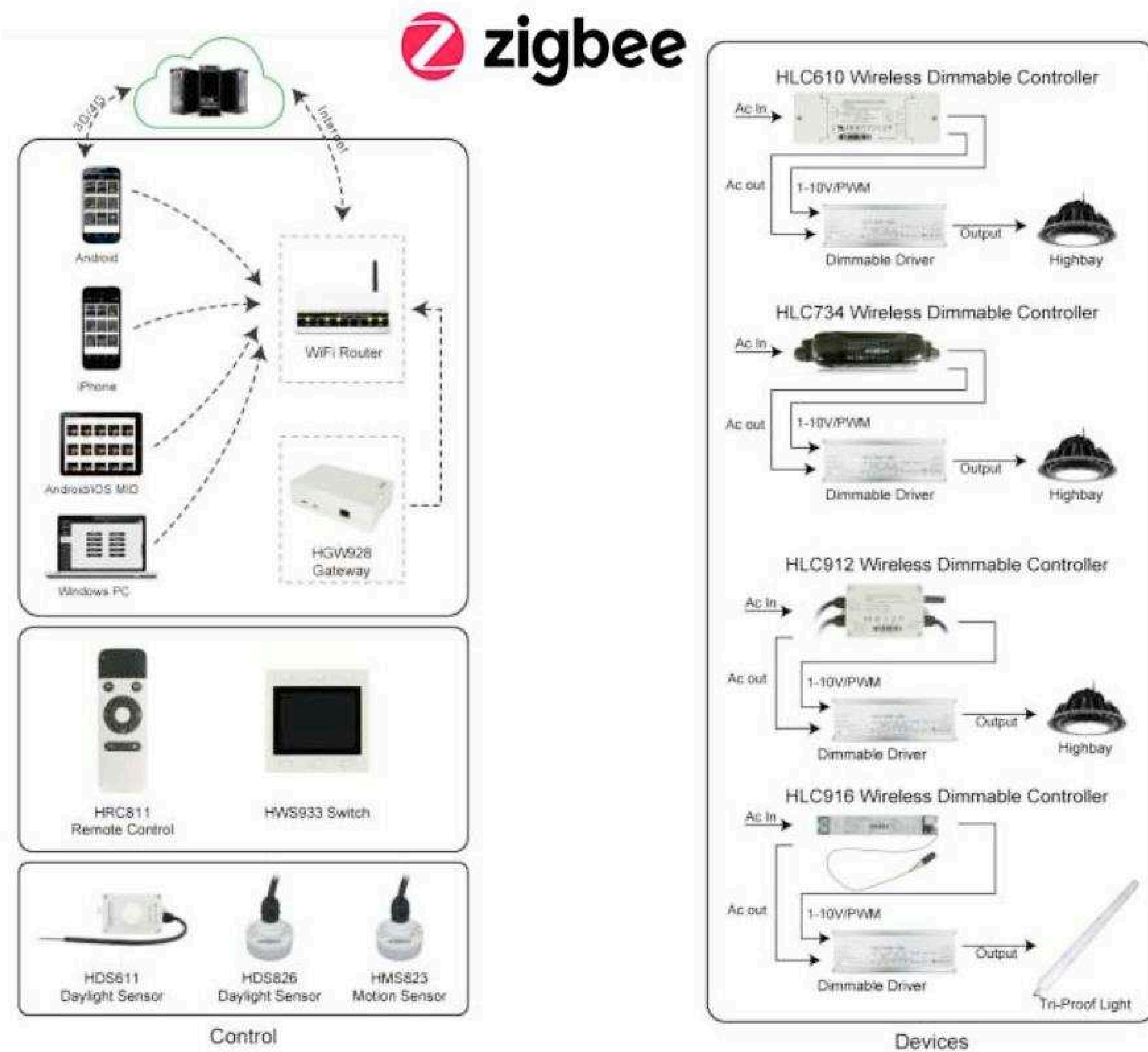
🕒 Datos adicionales	
Supresor de voltaje	10Kv
Dali	1-10V dimmable
Sistema de control wireless	Zig bee
Sensor de movimiento / Pir	Programable sensor microwave

📦 Información de empaque					
Modelo	Dimensión	Tamaño caja (cms)	QT Y/CT N	Peso neto (kg)	Peso Total (kg)
CM GL-150W	32*13 cm	38*38*20	1PCS	1.70	
CM GL-200W	36*15 cm	38*38*20	1PCS	1.70	





Sistema Zigbee





Curva fotométrica

