



**CROSS
MINING**

Iluminación industrial

PROYECTOR CM RB

El Proyector CM RB es una luminaria industrial versátil y eficiente, pensada para iluminar grandes áreas con potencia y seguridad. Su diseño en aluminio inyectado y vidrio templado lo hace resistente a impactos y condiciones ambientales exigentes, mientras que su protección IP66 asegura un óptimo desempeño frente al polvo y la humedad.



ROBLAN[®]

EPISTAR





Parámetros técnicos

⚡ Datos Eléctricos

Potencias	50 - 100 - 150 - 200 wattts
Frecuencia	47- 63H z
Voltaje	AC 100~277V
Factor Potencia	0.95
Eficiencia driver	90%
Driver	Roblan
Aislación	Clase II

☀️ Datos Ópticos y Fotométricos

Placa multichips Led	Epistar
Temperatura color	3000K 6000K
Índice de reproducción cromática	70
Angulo de apertura	120°
UGR (Deslumbramiento)	<25
Flujo lumínico (Lm/w)	130 Lm/w
Lúmenes por potencia	6.500 A 28.000

🔧 Datos Termicos y Ambientales

Temperatura de operación	-40°C - +50°C
Temperatura de trabajo	<60°C
Temperatura optima	10°C a 35°C
Mercurio	0%
Flicker	No
Eficiencia	A+

🔧 Datos Mecanicos

Carcaza	Aluminio inyectado
Pernos y fijaciones	Acero inoxidable (316)
Difusor	Vidrio templado
Índice de protección IP	66
Índice de impacto IK	08
Disipador de calor	Si

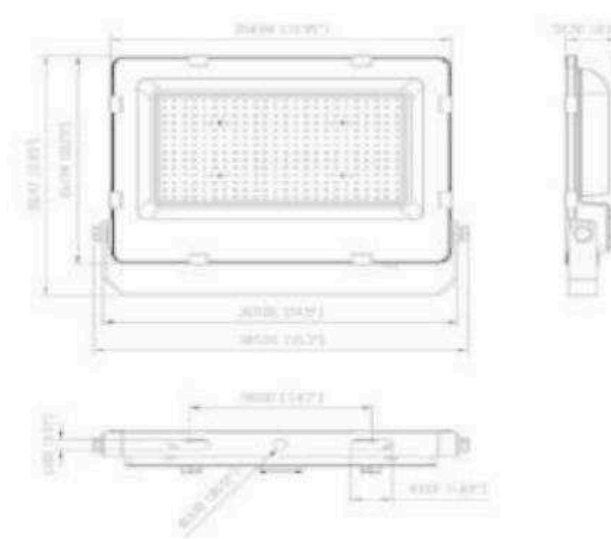
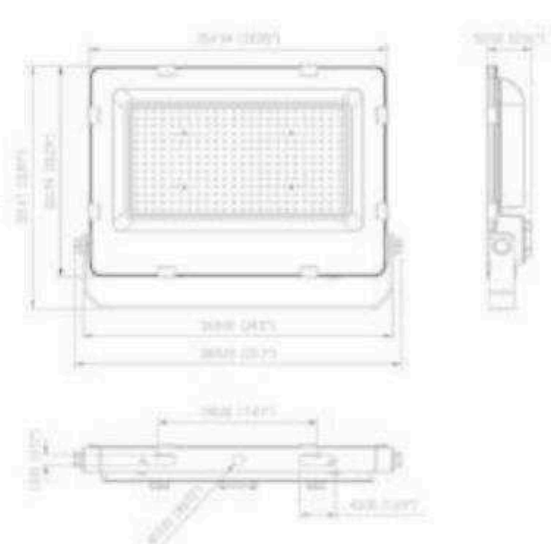
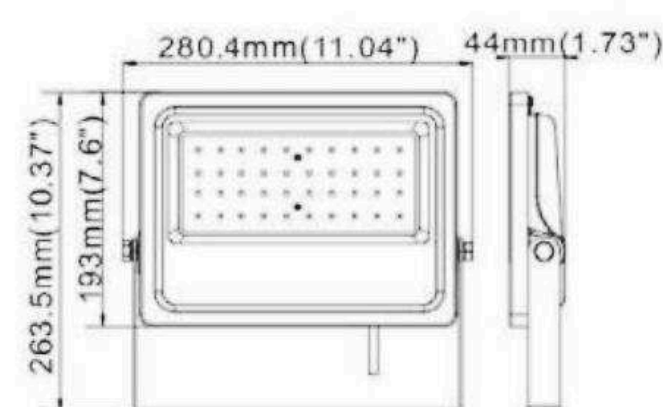


Parámetros técnicos

♥ Datos vida util	
Hora de funcionamiento mínimo	50.000 horas
Ciclos de encendidos	100.000 tiempos
Informe placa multichips led	Lm 80
Garantía real	3 años

🕒 Datos adicionales	
Supresor de voltaje	6Kv
Dali	1-10V dimmable opcional
Sistema de control wireless	Zig bee opcional
Sensor de movimiento / Pir	Progamable sensor microwave

📦 Información de empaque					
Modelo	Dimensión	Tamaño caja (cms)	QT Y/CT N	Peso neto (kg)	Peso Total (kg)
MC RB - 30W	28x26x4,5 cm	23x32x47	6PCS	12	12
MC RB - 50W	28x26x4,5 cm	23x32x47	6PCS	12	12
MC RB - 100W	29,7x23,7x4,5 cm	25x36x62	4PCS	11.5	11.5
MC RB - 150W	35x30x5,2 cm	24x38x46	2PCS	8	8
MC RB - 200W	52x40x5,2 cm	28x50x61	2PCS	10	10





Curva fotométrica

