



**CROSS  
MINING**

Iluminación industrial

## LINEAR ATEX GL

El Linear ATEX GL es una luminaria industrial antiexplosiva, diseñada especialmente para zonas de riesgo y ambientes extremos. Su construcción en aluminio inyectado con difusor de borosilicato le otorga gran resistencia, mientras que la certificación ATEX y ENEC garantiza seguridad en áreas clasificadas.



**TYF**<sup>®</sup>  
LED module

 **SOSEN**  
INNOVATION

**EVERFINE**





# Parámetros técnicos

| ⚡ Datos Eléctricos |                    |
|--------------------|--------------------|
| Potencias          | 20 - 30 - 36 watts |
| Frecuencia         | 47- 63H z          |
| Voltaje            | AC 200~240V        |
| Factor Potencia    | >0.95              |
| Eficiencia driver  | >95%               |
| Driver             | Sosen              |
| Certificado antiex | Atex - Enec        |

| ☀️ Datos Ópticos y Fotométricos  |                     |
|----------------------------------|---------------------|
| Placa multichips Led             | T Y F 2835          |
| Temperatura color                | 5000°K              |
| Índice de reproducción cromática | <80                 |
| Angulo de apertura               | 180°                |
| UGR (Deslumbramiento)            | <25                 |
| Flujo lumínico (Lm/w)            | 150 Lm/w            |
| Lúmenes                          | 3000 a 5400 lumenes |

| 🔧 Datos Termicos y Ambientales |                 |
|--------------------------------|-----------------|
| Temperatura de operación       | -40°C - +50°C   |
| Zona peligrosa                 | 1 y 2           |
| Grupo                          | IIC             |
| Division                       | 21 y 22         |
| Ex                             | II 3G d IIC T85 |
| Eficiencia                     | A++             |

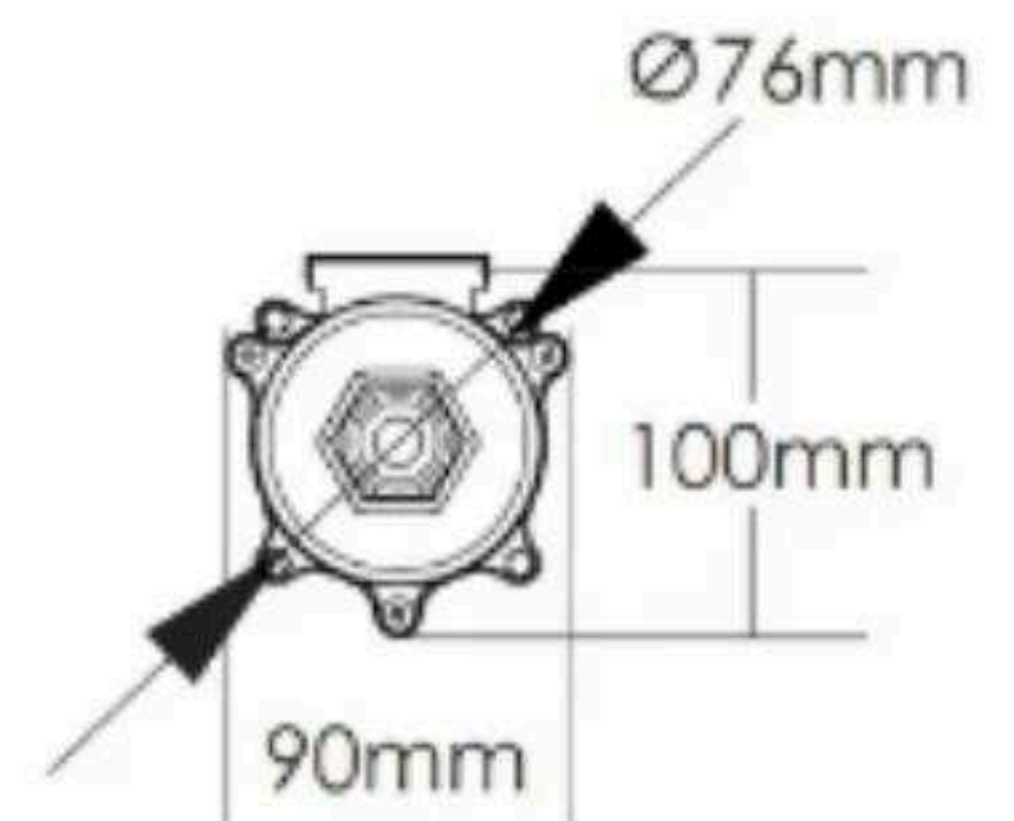
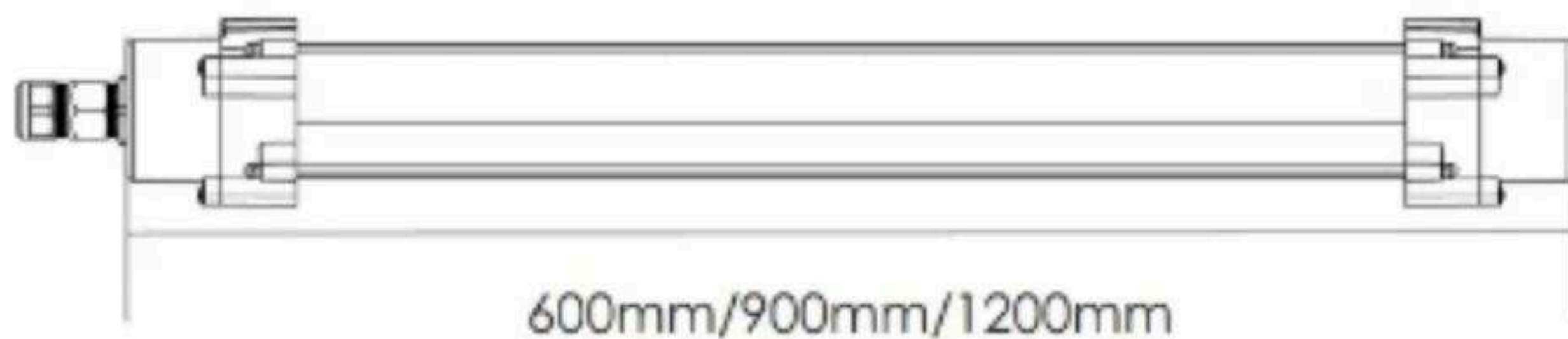
| 🔧 Datos Mecanicos       |                          |
|-------------------------|--------------------------|
| Carcaza                 | Aluminio inyectado       |
| Pernos y fijaciones     | Acero inoxidable ( 316 ) |
| Difusor                 | Borosilicato             |
| Índice de protección IP | 69k                      |
| Índice de impacto IK    | 10                       |
| Disipador de calor      | Si                       |



# Parámetros técnicos

| ♥ Datos vida util             |                 |
|-------------------------------|-----------------|
| Hora de funcionamiento mínimo | 50.000 horas    |
| Ciclos de encendidos          | 100.000 tiempos |
| Informe placa multichips led  | Lm 80           |
| Garantía real                 | 5 años          |

| 🕒 Datos adicionales         |                              |
|-----------------------------|------------------------------|
| Supresor de voltaje         | 10Kv                         |
| Dali                        | 1-10V dimmable opcional      |
| Sistema de control wireless | Zig bee opcional             |
| Sensor de movimiento / Pir  | Programable sensor microwave |





# Curva fotométrica

180°

