



**CROSS  
MINING**

Iluminación industrial

## **ATEX CM HB**

El ATEX CM HB está diseñado para enfrentar los entornos industriales más exigentes, ofreciendo una combinación única de eficiencia, seguridad y durabilidad. Con tecnología LED de última generación y componentes de marcas reconocidas como Lumileds y Mean Well, garantiza un rendimiento superior y una iluminación clara y uniforme.





# Parámetros técnicos

⚡ Datos Eléctricos	
Potencias	50 - 100 - 150 - 200 wattts
Frecuencia	47- 63H z
Voltaje	AC 85~265V
Factor Potencia	0.95
Eficiencia driver	98%
Driver	Meanwell
Aislación	Clase II

☀️ Datos Ópticos y Fotométricos	
Placa multichips Led	Lumileds 3030
Temperatura color	6000K
Índice de reproducción cromática	>80
Angulo de apertura	120°
UGR (Deslumbramiento)	<25
Flujo lumínico (Lm/w)	130 Lm/w
Lúmenes por potencia	19.000 (150 w) - 26.000 (200w)

🔧 Datos Termicos y Ambientales	
Temperatura de operación	-30°C - +80°C
Zona peligrosa	1 y 2
Grupo	IIC - IIIC
Division	21 y 22
Certificado	Cesmec iec 60598
Eficiencia	A+

🔧 Datos Mecanicos	
C carcaza	Aluminio inyectado
Pernos y fijaciones	Acero inoxidable ( 316 )
Reflector	Vidrio borosilicato
Índice de protección IP	66
Índice de impacto IK	08
Disipador de calor	Si



# Parámetros técnicos

## ♥ Datos vida util

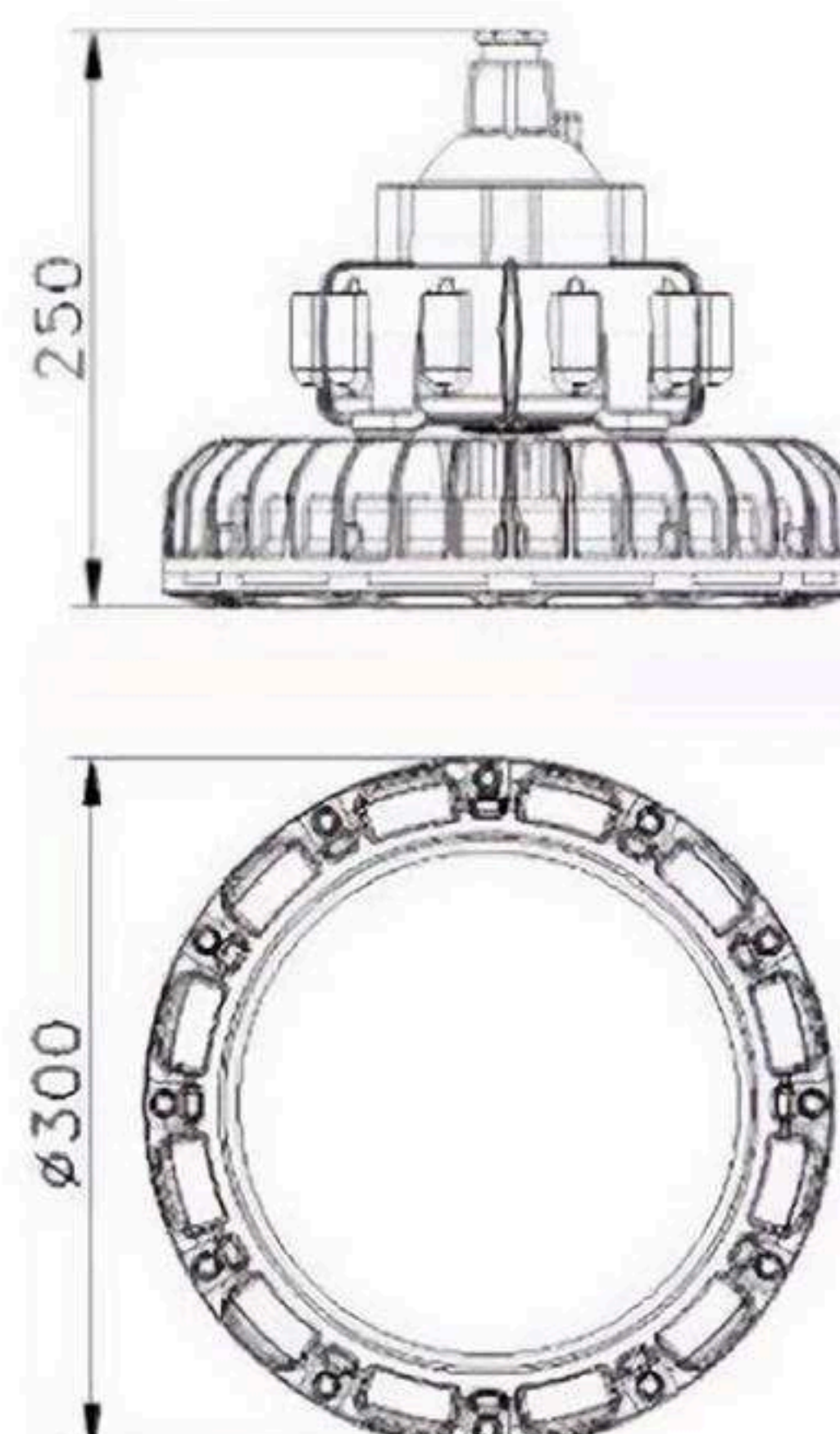
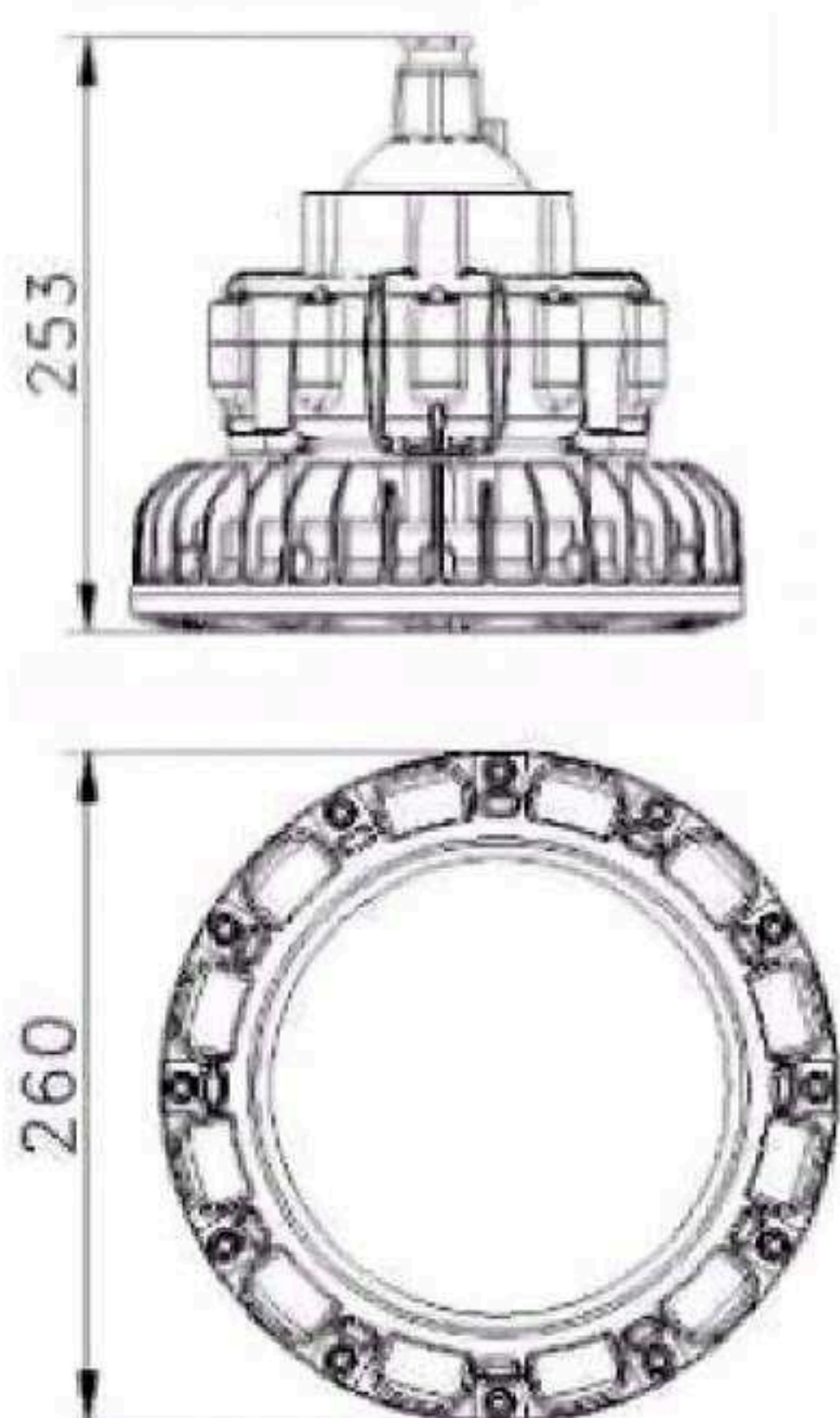
Hora de funcionamiento mínimo	50.000 horas
Ciclos de encendidos	100.000 tiempos
Informe placa multichips led	Lm 80
Garantía real	3 años

## 🕒 Datos adicionales

Supresor de voltaje	10Kv
Dali	1-10V dimmable
Sistema de control wireless	Zig bee
Sensor de movimiento / Pir	Programable sensor microwave

## 📦 Información de empaque

Modelo	Dimensión	Tamaño caja (cms)	QT Y/CT N	Peso neto (kg)	Peso Total (kg)
ATEX MC HB 150W	26*25 cm	38*38*18	1PCS	3.50	4.30
ATEX MC HB 200W	30*25 cm	38*38*18	1PCS	5.00	6.00





# Curva fotométrica

120°

